

MUBRAU EQUIPMENT

Aktiepagina

Mubrau Equipment b.v.
Heirweg 8
Postbus 37
NL 6120 AA Born



tel: (046) 485 20 78
fax: (046) 485 22 02
e-mail: info@mubrau.nl
internet: www.mubrau.nl

Pitlift stempelhefbrug



Hefvermogen: 3500 kg
Hefhoogte: 1900 mm
Heftijd ca: 35 sec
Daaltijd ca: 35 sec
Inbouwdiepte: 2395 mm
Verstelbereik: 1400-2000 mm (2200 mm)
Overrijdhoogte: 60 mm
Inclusief set rubber blokken

Actieprijs : € 4840.=

Meerprijs Cassette: € 900.=

ER 239 H

Prijslijst = 5.480 Euro

Speciale prijs = 3.700 Euro



ER239H+GAR213 = 3.980

“P” versie = + 780 Euro

WIELBALANCERS

ER 270 H

Prijslijst = 7.145 Euro

Speciale prijs = 4.700 Euro



ER270H+GAR213 = 5.000

ER270H+GAR216 = 5.980

“P” versie = + 780 Euro

Kirsten putkrik 11 en 15 ton hydraulisch/pneumatisch incl draagbed



Type:KH.11.ZS (11 ton) v.a. € 2310

Type:KH.11.M800 (11 ton) v.a. € 2970

Type:KH.15.ZS (15 ton) v.a. € 2640

Type:KH.15.M800 (15 ton) v.a. € 3338

Zwaardere modellen op aanvraag.



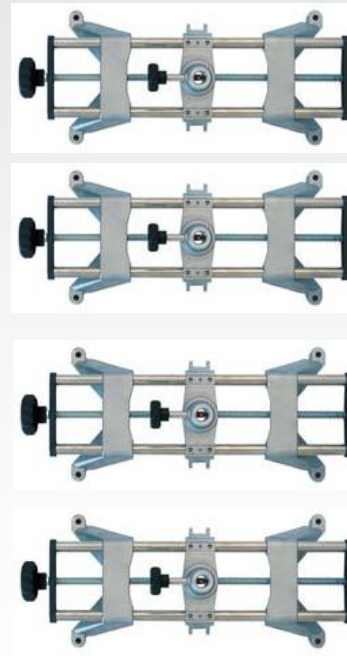
Portaalkrik

Type : KPH.15 (15 ton) v.a. € 7650

Type : KPH.18 (18 ton) v.a. € 7850

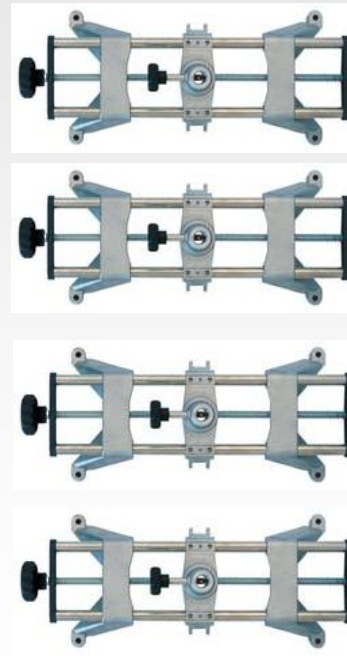
ARS680PC00 P = ARS680PC + 2xSTDA33 + 1xS110A7
MATRIX 8 - Prijslijst = 11.030 Euro

Speciale prijs = 7.980 Euro



ARC78BTH00 P = ARC78BTH + 2xSTDA33 + 1xS110A7
ALADIN 8 BTH - Prijslijst = € 14.787

Speciale prijs: € 9980



SPACE vloervrije asymmetrische twee koloms hefbrug, type SDE 5.337 WR.

Technische gegevens:

- Hefvermogen 3.2 ton
- Min.opnamehoogte **SLECHTS 80 MM**
- Hefhoogte meer dan 2000 mm
- Doorrijbreedte 2500 mm
- Automatische armvergrendeling
- Automatische spindelsmering

PRIJS: € 4250.=



AKTIEPRIJS: inclusief installatie, excl. BTW.

€ 2.990,00

- Prijs is geldig zolang de voorraad strekt.

SPACE hydraulische twee koloms hefbrug, type SDH 2363 P2S

Technische gegevens:

- Hefvermogen 3200 kg.
- A-symetrische uitvoering
- min/max. hoogte 110 / 2000 mm
- dorpelhoogte slechts 50 mm

PRIJS: € 4.250,00



AKTIEPRIJS: inclusief installatie

€ 2990*

* Prijs is geldig zolang de voorraad strekt.

SPACE 4 koloms hefbrug, type SQ 401

Technische gegevens:

- Hefvermogen 4 ton
- Rijbaan afmetingen L x B = 4460 x 500 mm
- Doorrijbreedte 2800 mm
- Inclusief verlichting en montage

PRIJS: € 7.304,00



AKTIEPRIJS: netto excl. B.T.W.

€ 5.600,00

SPACE mobiele hefkolommen (set van 4 stuks)



Technische gegevens:

- hefvermogen per kolom 4 ton
- hefvermogen totaal 16 ton
- hefhoogte 1800 mm
- Schakeling: allen tesamen.
- verrijdbaar d.m.v. kiepinrichting

AKTIEPRIJS netto exclusief B.T.W.

€ 9990.=

Telescopische twee stempelhefbrug, fabrikaat Fuchs/MWH

Gebruikt.

- zonder inbouwbak
- hefvermogen 2x10 ton, totaal 20ton
- inbouwdiepte 145 cm

Afhaalprijs € 8000,= excl. BTW



Voor meer informatie:

